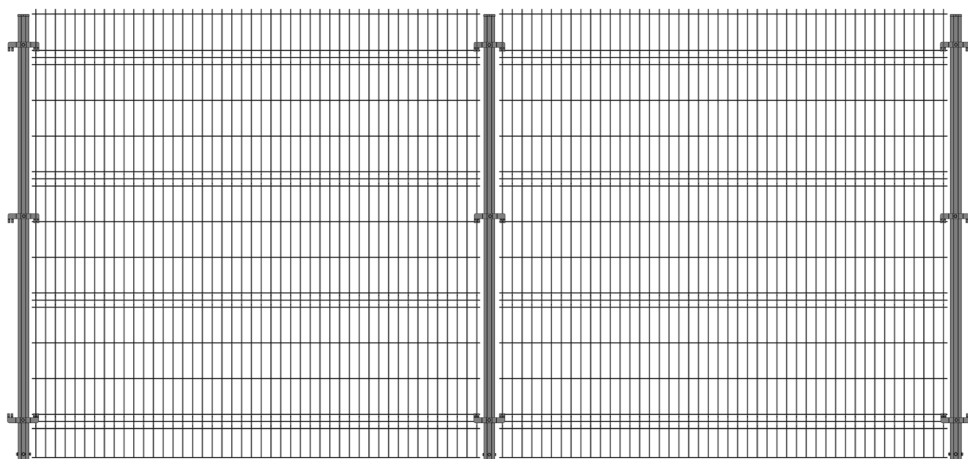


СИСТЕМЫ ОГРАЖДЕНИЙ



Инструкция по монтажу



СОДЕРЖАНИЕ

ОБЩИЕ ПОЛОЖЕНИЯ	2
ИНСТРУМЕНТЫ	2
МЕРЫ БЕЗОПАСНОСТИ	3
КОМПЛЕКТАЦИЯ	4
МОНТАЖ	5

ОБЩИЕ ПОЛОЖЕНИЯ

Компания DoorHan благодарит вас за приобретение нашей продукции. Мы надеемся, что вы останетесь довольны качеством данного изделия. Помимо настоящей инструкции, при монтаже ограждений рекомендуется использовать материалы каталога комплектации DoorHan. Соблюдение рекомендаций по эксплуатации и обслуживанию, а также порядка монтажа ограждений, изложенных в инструкции, обеспечит длительный срок работы систем ограждений и существенно снизит риск возникновения несчастных случаев при установке и эксплуатации.

Во время выполнения работ обязательно соблюдайте правила техники безопасности.

При утере настоящей инструкции вы можете запросить ее дубликат, отправив письмо по адресу: Россия, 143002, Московская обл., Одинцовский р-н, с. Акулово, ул. Новая, д. 120, DoorHan или по электронной почте: info@doorhan.ru.

Производитель (компания DoorHan) не осуществляет непосредственного контроля за монтажом систем ограждений, их обслуживанием и эксплуатацией, и не может нести ответственность за безопасность установки, эксплуатации и технического обслуживания изделий.

Содержание инструкции не может служить основанием для предъявления любого вида претензий.

Компания DoorHan оставляет за собой право вносить изменения в конструкцию, а также настоящую инструкцию без предварительного уведомления заказчика.

Примечание:

Оператор — лицо, осуществляющее эксплуатацию изделия.

Монтажник — лицо, осуществляющее сборку, установку и техническое обслуживание изделия.

ИНСТРУМЕНТЫ

Для выполнения монтажа рекомендуется использовать следующие инструменты:



МЕРЫ БЕЗОПАСНОСТИ

Монтажные работы допускается производить только в спецодежде, не стесняющей движения, а также в защитной каске и перчатках. При сверлении материалов, дающих отлетающую стружку, следует применять защитные очки. Для защиты органов дыхания от строительной пыли нужно применять респиратор. Слесарный молоток должен иметь гладкие, слегка выпуклые поверхности бойка, без выбоин, сколов, наклепа, сколов и трещин. Длина рукоятки молотка должна быть не менее 250 мм; молотки должны быть прочно надеты на рукоятки и закреплены клиньями. Все инструменты, имеющие заостренные концы для рукояток, должны иметь рукоятки длиной не менее 150 мм. Деревянные рукоятки должны быть стянуты бандажными кольцами. Ударные инструменты не должны иметь косых и сбитых затылков, трещин, заусенцев. Гаечные ключи не должны иметь трещин и забоин, должны соответствовать размерам гаек и головок болтов. Для переноски рабочего инструмента к месту работы необходимо применять специальную сумку или ящик. При работе для укладки инструмента следует использовать специальные пояса. Класть инструменты в карманы спецодежды запрещается.

МЕРЫ БЕЗОПАСНОСТИ ПРИ РАБОТЕ НА ВЫСОТЕ

К работам, выполняемым на высоте, относятся работы на высоте 1,5 м и более от поверхности пола. При данных работах следует пользоваться предохранительным монтажным поясом. В случае, когда нет возможности закрепления предохранительного пояса за элементы строительной конструкции, следует пользоваться страховочным канатом, предварительно заведенным за элементы строительной конструкции. Приспособления и инструменты должны быть закреплены (привязаны) во избежание их падения при работе на конструкциях, под которыми расположены находящиеся под напряжением токоведущие части.

- Применение предохранительных поясов со стропами из металлической цепи при работе на конструкциях, под которыми расположены находящиеся под напряжением токоведущие части, ЗАПРЕЩЕНО.
- Подача вверх элементов конструкции, инструмента и монтажных приспособлений должна осуществляться с помощью «бесконечного» каната. Стоящий внизу работник должен удерживать канат для предотвращения раскачивания груза и приближения к токоведущим частям.
- Запрещается стоять под лестницей, с которой производятся работы.
- Запрещается подбрасывать какие-либо предметы для подачи работающему наверху. Подача должна осуществляться при помощи прочной веревки.

МЕРЫ БЕЗОПАСНОСТИ ПРИ РАБОТЕ С ИСПОЛЬЗОВАНИЕМ ЛЕСТНИЦ И СТРЕМЯНОК

Приставные лестницы и стремянки должны быть снабжены устройством, предотвращающим возможность сдвига и опрокидывания при работе. Нижние концы приставных лестниц и стремянок должны иметь оковки с острыми наконечниками для установки на грунте, а при использовании лестниц на гладких поверхностях (металле, плитке, бетоне) на них надеваются башмаки из резины или другого нескользящего материала.

ЗАПРЕЩАЕТСЯ:

- работать с приставной лестницы, стоя на ступеньке, находящейся на расстоянии менее 1 м от верхнего конца лестницы;
- работать с механизированным инструментом с приставных лестниц;
- работать с двух верхних ступенек стремянок, не имеющих перил или упоров;
- находиться на ступеньках приставной лестницы или стремянки более чем одному человеку;
- стоять под лестницей, на которой производится работа;
- класть инструмент на ступени лестниц и стремянок.

МЕРЫ БЕЗОПАСНОСТИ ПРИ РАБОТЕ С ЭЛЕКТРОИНСТРУМЕНТОМ

К работе с электроинструментом допускаются лица, прошедшие специальное обучение и инструктаж на рабочем месте, имеющие соответствующую квалификационную группу по электробезопасности. При проведении монтажных работ следует пользоваться электроинструментом, работающим при напряжении не выше 380/220 В. Выбор класса электроинструмента производится в зависимости от категории помещения по степени опасности поражения электротоком.

Металлический корпус электроинструмента, работающего при напряжении выше 42 В переменного тока и выше 110 В постоянного тока в помещениях с повышенной опасностью, особо опасных и в наружных установках, должен быть заземлен. Вилка подключения должна быть с заземляющим контактом. Подключение инструмента необходимо осуществлять к электросети, имеющей заземление. Используемые удлинители должны иметь вилку и розетку с заземляющими контактами. При работе с таким инструментом следует пользоваться защитными средствами (резиновыми перчатками, галошами). Защитные средства должны быть испытаны в установленном законодательством порядке. Перед началом работы следует произвести проверку:

- комплектности и надежности крепления деталей;
- исправности кабеля (шнура), его защитной трубки и штепсельной вилки, целостности изоляционных деталей корпуса, рукоятки и крышек щеткодержателей, наличия защитных кожухов и их исправности (проверить внешним осмотром);
- исправности цепи заземления (между корпусом и заземляющим контактом штепсельной вилки);
- четкости работы выключателя;
- работы электроинструмента на холостом ходу.

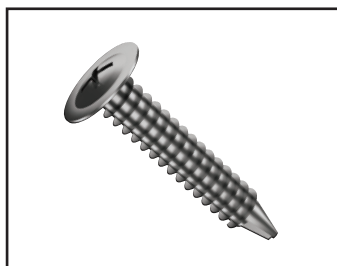
При работе следует применять только исправный инструмент, проверенный и опломбированный.

При проведении работ не допускайте переломов, перегибов электропровода, а также прокладки его в местах складирования конструкций, материалов, движения транспорта. При работе в дождливую погоду (при снегопаде) места прокладки кабеля и места проведения работ с электроинструментом должны быть оборудованы навесами. При работе применяйте только исправный инструмент, проверенный и опломбированный.

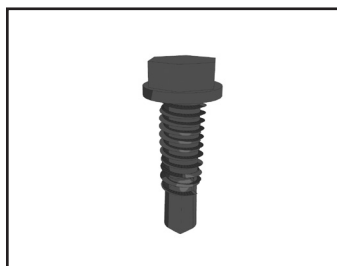
МЕРЫ БЕЗОПАСНОСТИ ПРИ ПРОВЕДЕНИИ ЭЛЕКТРОМОНТАЖНЫХ РАБОТ

Электромонтажные работы следует выполнять в соответствии с правилами устройства электроустановок (ПУЭ) и с соблюдением правил техники безопасности (ПТБ) при эксплуатации электроустановок потребителей.

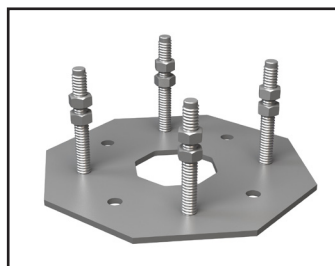
КОМПЛЕКТАЦИЯ



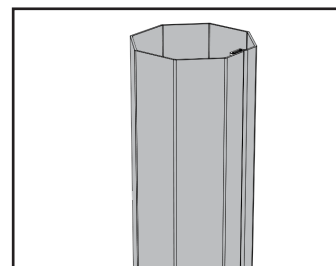
Саморез по металлу 4,2 x 16



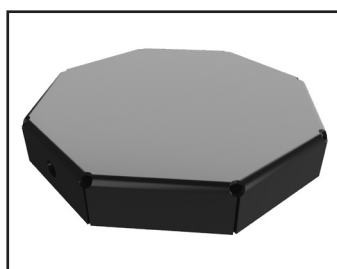
Саморез по металлу 5,5 x 32



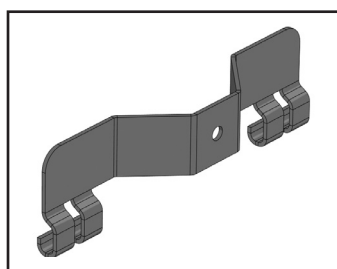
Пластина для регулировки



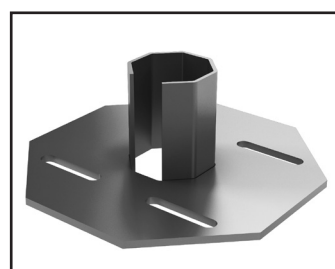
Столб несущий, столб опорный



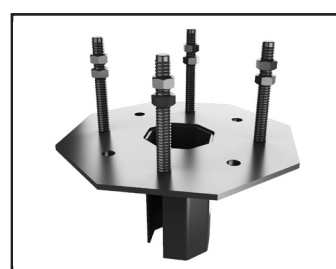
Заглушка



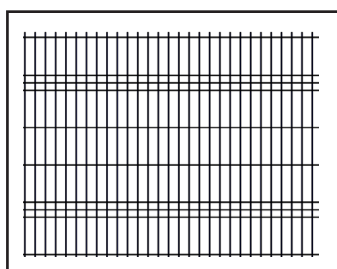
Скоба



Фланец для несущего столба



Фланец для опорного столба



Секция сварная

Примечание:

Запасные части в комплект поставки не входят.
Размеры и параметры комплектации указаны в договоре.

МОНТАЖ

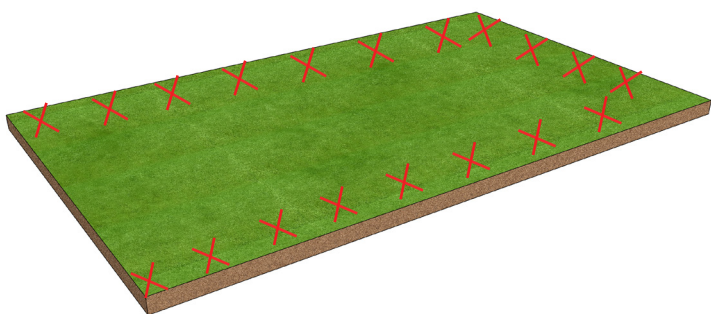
Монтаж систем ограждений осуществляется несколькими способами:

1. Монтаж в грунт без регулировки — несущий столб бетонируется в грунт.
2. Монтаж в грунт с регулировкой — несущий столб с фланцем устанавливается на опорный столб.
3. Монтаж на подготовленное бетонное основание:
 - с регулировкой — несущий столб с фланцем монтируется на пластину, установленную на бетонное основание;
 - без регулировки — несущий столб с фланцем монтируется на бетонное основание.

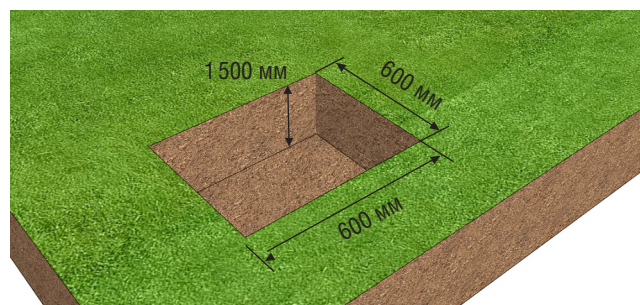
В инструкции монтаж ограждений показан на примере монтажа в грунт с регулировкой. Монтаж ограждений другими способами осуществляется аналогично.

РАЗДЕЛЬНЫЙ МОНТАЖ

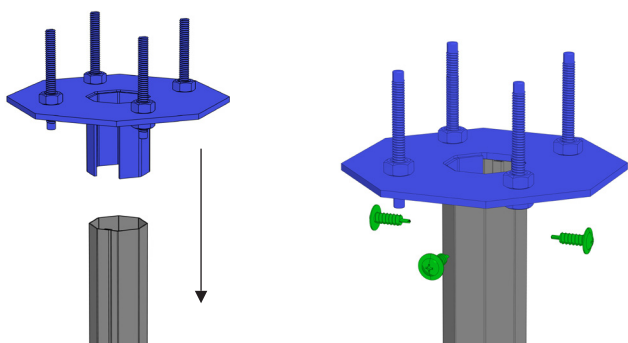
Монтаж в грунт с регулировкой осуществляется с помощью бетонируемого опорного столба с фланцем. Рекомендуемые размеры отверстия под бетонирование опоры: ширина — 600 мм, длина — 600 мм, глубина — 1 500 мм. Несущий столб с фланцем закрепляется на опорный столб с помощью винтов и регулировочных гаек. Такой способ соединения позволяет регулировать ограждение при монтаже по всем плоскостям, что позволяет избежать перекосов и наклонов.



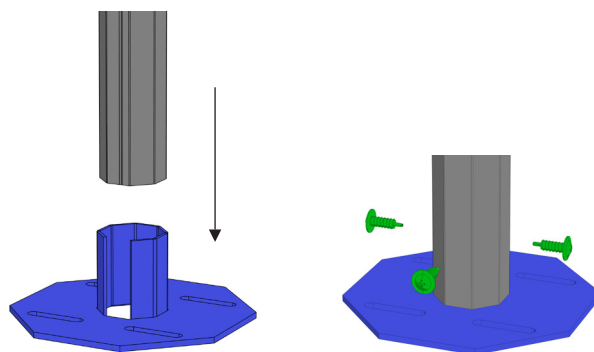
Разметьте площадку под установку ограждения. Отметьте места установки опорных столбов. Расстояние между столбами определяется межосевым расстоянием ограждения.



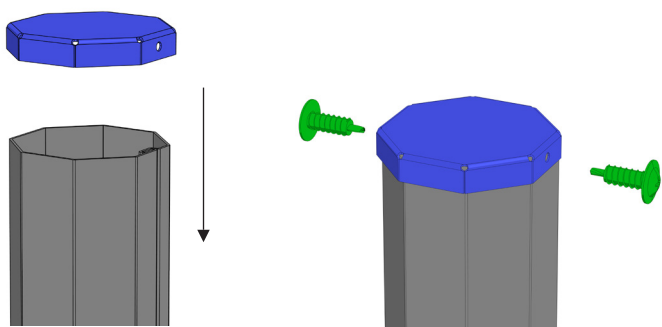
Подготовьте отверстия в грунте в местах установки несущих столбов.



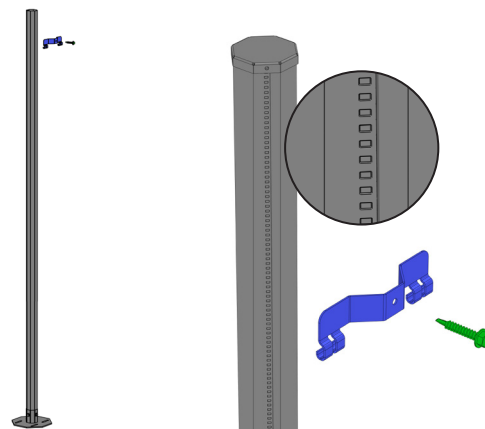
Возьмите опорный фланец и опорный столб. Вставьте опорный фланец в столб и закрепите с помощью саморезов.



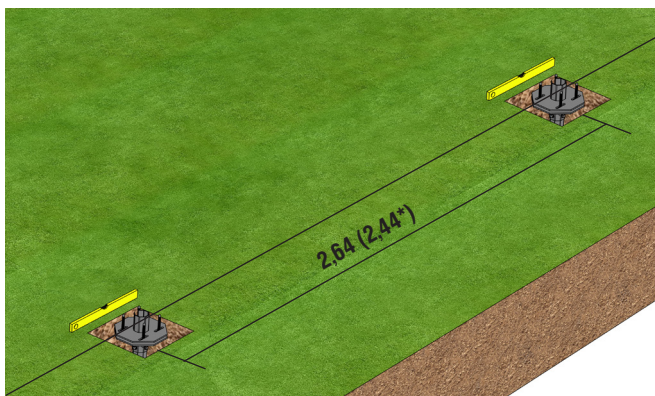
Возьмите несущий фланец и несущий столб. Вставьте несущий фланец в столб и закрепите с помощью саморезов.



Установите заглушку на верхний торец несущего столба и закрепите с помощью саморезов.

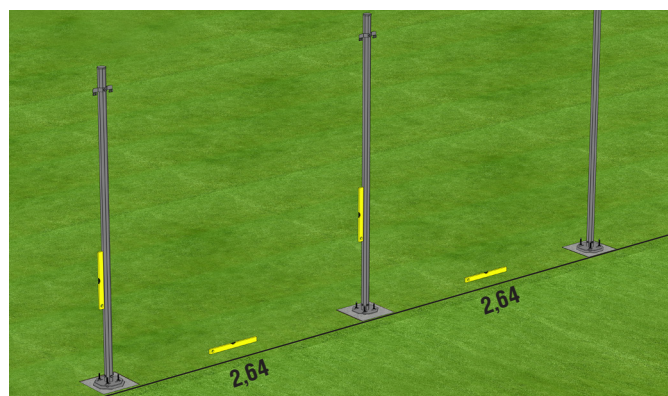


Возьмите верхнюю скобу и установите ее на несущие столбы, закрепив саморезами в завальцовку столба. Скоба должна быть установлена подвесом вниз.

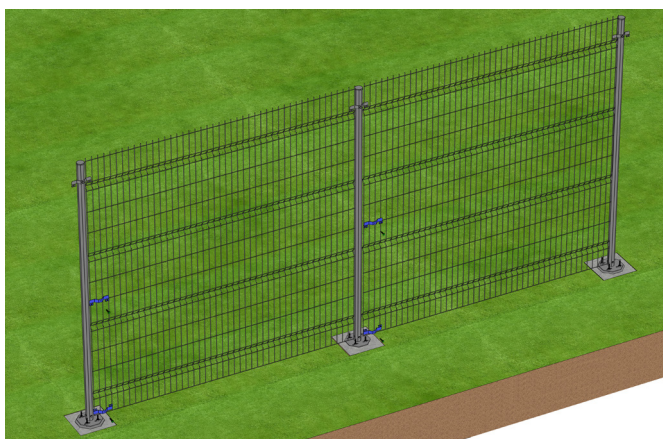


* При ширине секции 2350 мм

Установите опоры с фланцем в подготовленные отверстия. Выставьте по уровню и высоте. Проверьте межстоевое расстояние. Максимально допустимое расхождение составляет 1 см.

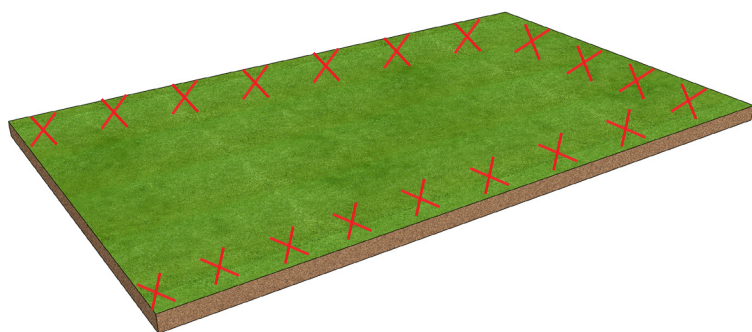


Установите все несущие столбы на опоры и закрепите с помощью регулировочных винтов, гаек. Засыпьте щебнем и залейте бетоном. Для ровного монтажа столбов (опор) воспользуйтесь натянутой нитью (веревкой). Соблюдайте вертикальность, высоту и расстояние между ними.

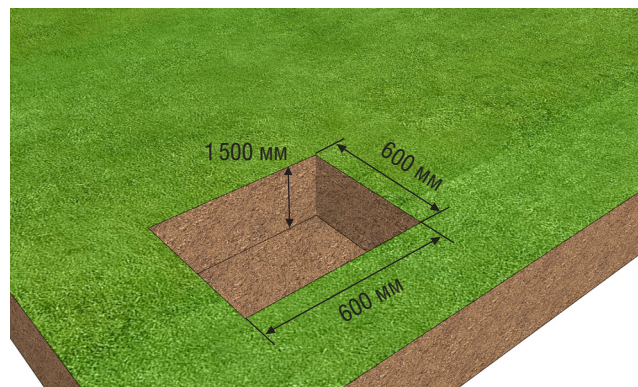


Навесьте секции. Установите оставшиеся скобы. Обратите внимание, что нижняя скоба должна быть установлена подвесом вверх.

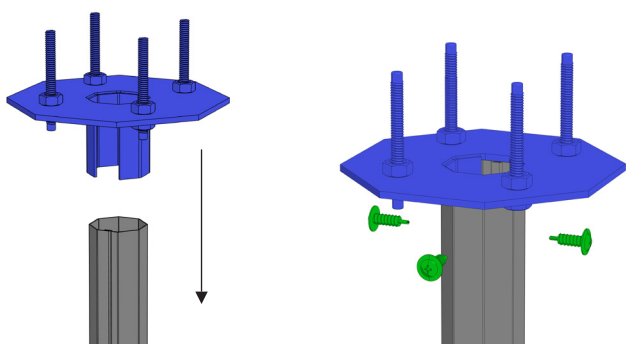
ПОСЛЕДОВАТЕЛЬНЫЙ МОНТАЖ



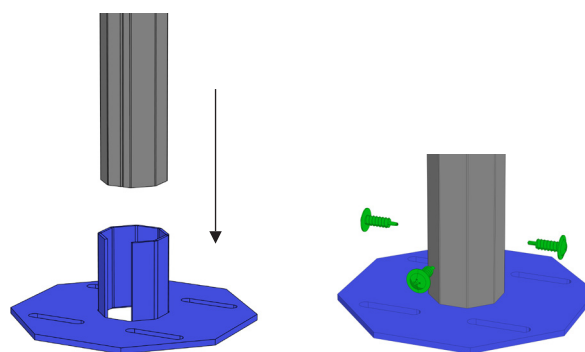
Разметьте площадку под установку ограждения. Отметьте места установки опорных столбов. Расстояние между столбами определяется межосевым расстоянием ограждения.



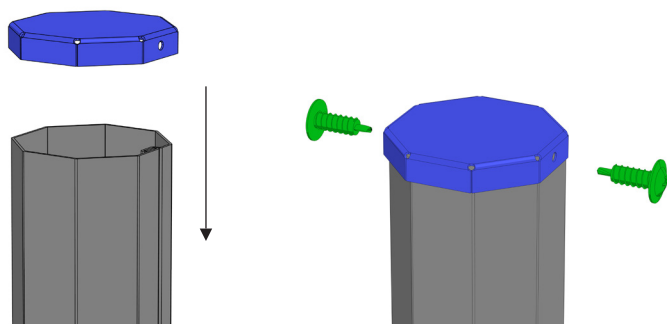
Подготовьте отверстия в грунте в местах установки несущих столбов.



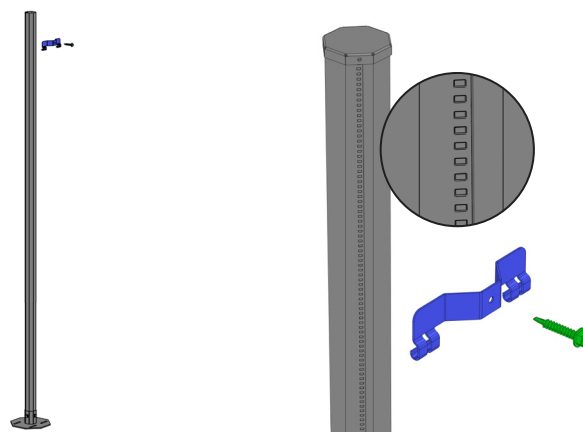
Возьмите опорный фланец и опорный столб. Вставьте опорный фланец в столб и закрепите с помощью саморезов.



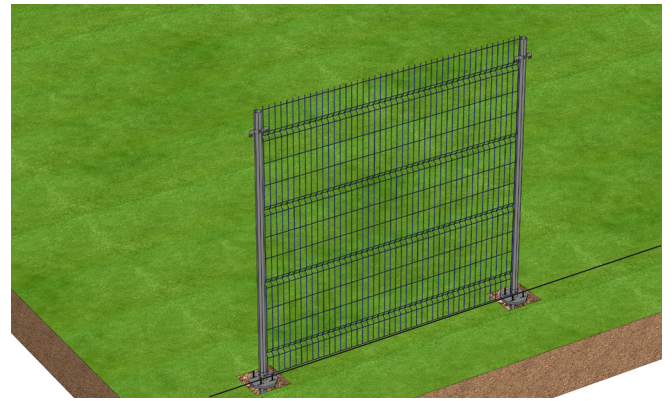
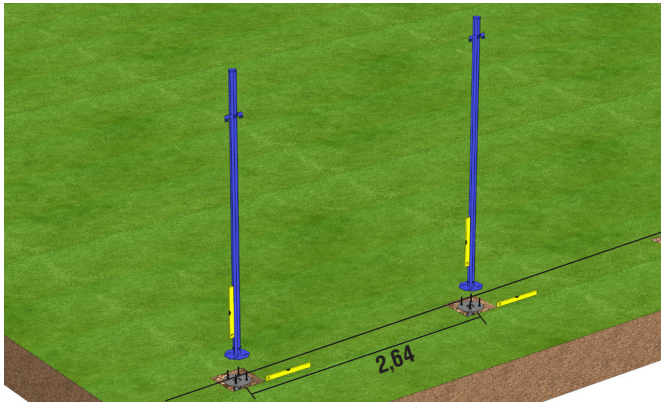
Возьмите несущий фланец и несущий столб. Вставьте несущий фланец в столб и закрепите с помощью саморезов.



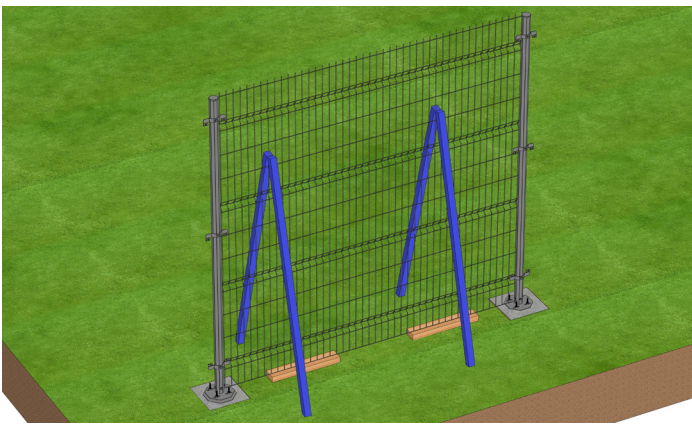
Установите заглушку на верхний торец несущего столба и закрепите с помощью саморезов.



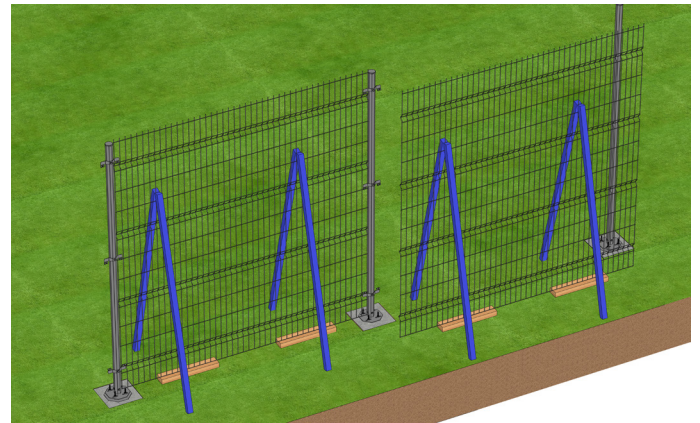
Возьмите верхнюю скобу и установите ее на несущие столбы, закрепив саморезами в завальцовку столба. Скоба должна быть установлена подвесом вниз.



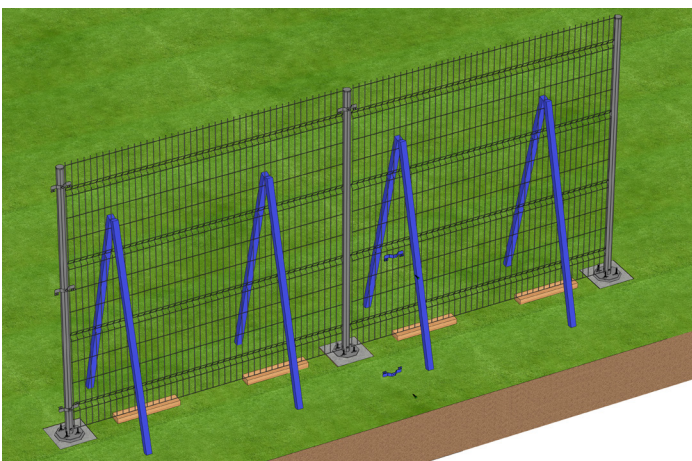
Установите две опоры с фланцем в подготовленные отверстия. Проверьте их по уровню и высоте, а также межосевые расстояния. Максимально допустимое расхождение составляет 1 см. Установите несущие столбы на опоры и навесьте секцию. Выставьте ограждения по уровню и высоте. Для верного монтажа воспользуйтесь натянутой нитью (веревкой).



Закрепите секцию ограждения с помощью деревянных распорок и брусков. Засыпьте опоры щебнем и залейте бетоном.



Установите третью опору в подготовленную яму и несущий столб на опору (по аналогии с предыдущими шагами), навесьте секцию. Закрепите секцию деревянными распорами и брусками. Засыпьте опоры щебнем и залейте бетоном.



Установите оставшиеся скобы на первый и на средний столбы, закрепив установленные секции. Нижняя скоба должна быть установлена подвесом вверх.

DOORHAN[®]

Компания DoorHan благодарит вас за приобретение нашей продукции.
Мы надеемся, что вы останетесь довольны качеством данного изделия.

По вопросам приобретения, дистрибьюции и технического обслуживания
обращайтесь в офисы региональных представителей или центральный
офис компании по адресу:

Россия, 143002, Московская обл., Одинцовский р-н,
с. Акулово, ул. Новая, д. 120
Тел.: +7 (495) 933-24-00, 981-11-33
E-mail: Info@doorhan.ru
www.doorhan.ru